

Sezione A) singole voci di costo per l'esecuzione di lavori e servizi

[importi anno 2017 in vigore dal 1°/04/2017]

A1) Tariffe per l'esecuzione di Allacciamenti alla rete Acquedotto

Descrizione	u.m.	prezzo unitario
Allacciamento fino a 5 ml, misurato dal centro strada, su sterrato (scavo, rinterro e ripristino con materiale inerte) da 1/2" a 1", compreso contatore e relativa installazione	cadauno	641,00 €
Allacciamento fino a 5 ml, misurato dal centro strada, su sterrato (scavo, rinterro e ripristino con materiale inerte), da 1"1/4 a 2", compreso contatore e relativa installazione	cadauno	712,00 €
Allacciamento fino a 5 ml, misurato dal centro strada, su asfalto (scavo, rinterro e ripristino con binder), da 1/2" a 1", compreso contatore e relativa installazione	cadauno	813,00 €
Allacciamento fino a 5 ml, misurato dal centro strada, su asfalto (scavo, rinterro e ripristino con binder), da 1"1/4 a 2", compreso contatore e relativa installazione	cadauno	885,00 €
Estensione allacciamento oltre il 5° ml su sterrato	a ml	49,00 €
Estensione allacciamento oltre il 5° ml su asfalto	a ml	61,00 €
Riempimento scavi con calcestruzzo cellulare (fill-crete)	a ml	40,00 €
Posa di cassetta a terra per contatore (solo quando è impossibile installare il contatore in vano a muro)	cadauno	243,00 €
Taglio di vecchia presa acquedotto, qualora in scavo separato dall'allaccio	cadauno	326,00 €
Spostamento del contatore, ove occorran scavi e più di 2 ml di tubazione	si applicano le tariffe degli allacciamenti	
Ripristino di forniture disattivate, nel caso in cui occorran opere stradali	si applicano le tariffe degli allacciamenti	

NOTE:

1. tutti gli importi sono da intendersi al netto dell'I.V.A.
2. tutte le prestazioni necessarie all'esecuzione degli allacciamenti e non presenti nel presente documento sono riportate in apposito "Prezziario degli Allacciamenti" o in "Corrispettivi per Prestazioni Accessorie" (allegato n.2 al Regolamento del Servizio Idrico Integrato)

A2) Tariffe per l'esecuzione di Allacciamenti alla rete Fognaria

Descrizione	u.m.	prezzo unitario
Allacciamento fino a 5 ml, misurato dal centro strada, su sterrato (scavo, rinterro e ripristino con materiale inerte)	cadauno	637,00 €
Allacciamento fino a 5 ml, misurato dal centro strada, su asfalto (scavo, rinterro e ripristino con binder)	cadauno	811,00 €
Estensione allacciamento oltre il 5° ml su sterrato	a ml	65,00 €
Estensione allacciamento oltre il 5° ml su asfalto	a ml	82,00 €
Riempimento degli scavi con calcestruzzo cellulare (fill-crete)	a ml	69,00 €
Pozzetto d'ispezione aggiuntivo cm 100x100, profondità fino a H cm 150, chiusino ghisa classe D400	cadauno	1.136,00 €
Pozzetto d'ispezione aggiuntivo cm 80x80, profondità fino a H cm 150, chiusino ghisa classe D400	cadauno	864,00 €
Pozzetto d'ispezione aggiuntivo cm 60x60, profondità fino a H cm 150, chiusino ghisa classe D400 (su strada carrabile)	cadauno	637,00 €
Pozzetto d'ispezione aggiuntivo cm 60x60, profondità fino a H cm 150, chiusino ghisa classe C250 (su strada non carrabile)	cadauno	489,00 €
Pozzetto d'ispezione aggiuntivo cm 50x50, chiusino ghisa classe D400	cadauno	581,00 €
Pozzetto d'ispezione aggiuntivo cm 50x50, chiusino ghisa classe C250	cadauno	458,00 €
Pozzetto d'ispezione aggiuntivo cm 30x30, chiusino ghisa classe C250 e D400	cadauno	229,00 €

A3) Tariffe per prestazioni regolamentate del Gestore per gli Allacciamenti alla rete Acquedotto (*)

Descrizione	u.m.	prezzo unitario
Installazione contatore fino a 1" (i)	<i>cadauno</i>	253,00 €
Installazione contatore fino a 1" (se eseguita contemporaneamente ad altre prestazioni) (i)	<i>cadauno</i>	99,00 €
Installazione contatore da 1"1/4 a 2" (ii)	<i>cadauno</i>	395,00 €
Installazione contatore da 1"1/4 a 2" (se eseguita contemporaneamente ad altre prestazioni) (ii)	<i>cadauno</i>	244,00 €
Predisposizione per aggiunta contatore (su nuovo allaccio o su vecchio allaccio senza modifica dell'impianto esistente)	<i>cadauno</i>	253,00 €
Adattamento di un allacciamento, relativamente a quanto esiste nel vano contatore, per potenziamento o diminuzione del calibro del contatore	<i>cadauno</i>	253,00 €
Spostamento del contatore ove non occorran scavi e non più di 2 ml di tubazione	<i>cadauno</i>	253,00 €
Lavori di derivazione dalla condotta stradale con relative manovre di chiusura e riapertura, con esclusione delle opere di scavo e ripristino, per tubazione di allacciamento fino a 1"	<i>cadauno</i>	525,00 €
Lavori di derivazione dalla condotta stradale con relative manovre di chiusura e riapertura, con esclusione delle opere di scavo e ripristino, per tubazione di allacciamento da 1"1/4 a 2"	<i>cadauno</i>	674,00 €
Taglio vecchia presa acquedotto, qualora in scavo separato da allaccio, escluse opere di scavo e ripristino	<i>cadauno</i>	106,00 €
Spese e diritti relativi alle autorizzazioni rilasciate dai vari Enti	<i>addebitate senza alcun aggravio</i>	

(i): considerato il costo del contatore da 3/4" - (ii): considerato il costo del contatore da 1"1/2

A4) Tariffe per prestazioni regolamentate del Gestore per gli Allacciamenti alla rete Fognaria (*)

Descrizione	u.m.	prezzo unitario
Assistenza tecnico/operativa per allaccio alla fognatura fino a 5 ml, misurato dal centro strada, su asfalto/sterrato, con opere realizzate integralmente dall'Utente	<i>cadauno</i>	279,00 €
Assistenza tecnico/operativa per allaccio alla fognatura oltre 5 ml e fino a 20 ml, misurato dal centro strada, su asfalto/sterrato, con opere realizzate integralmente dall'Utente	<i>cadauno</i>	403,00 €
Assistenza tecnico/operativa per allaccio alla fognatura oltre 20 ml, misurato dal centro strada, su asfalto/sterrato, con opere realizzate integralmente dall'Utente	<i>cadauno</i>	682,00 €
Intervento di pallonatura fognatura per esecuzione allacciamento su pozzetto	<i>cadauno</i>	260,00 €
Spese e diritti relativi alle autorizzazioni rilasciate dai vari Enti	<i>addebitate senza alcun aggravio</i>	

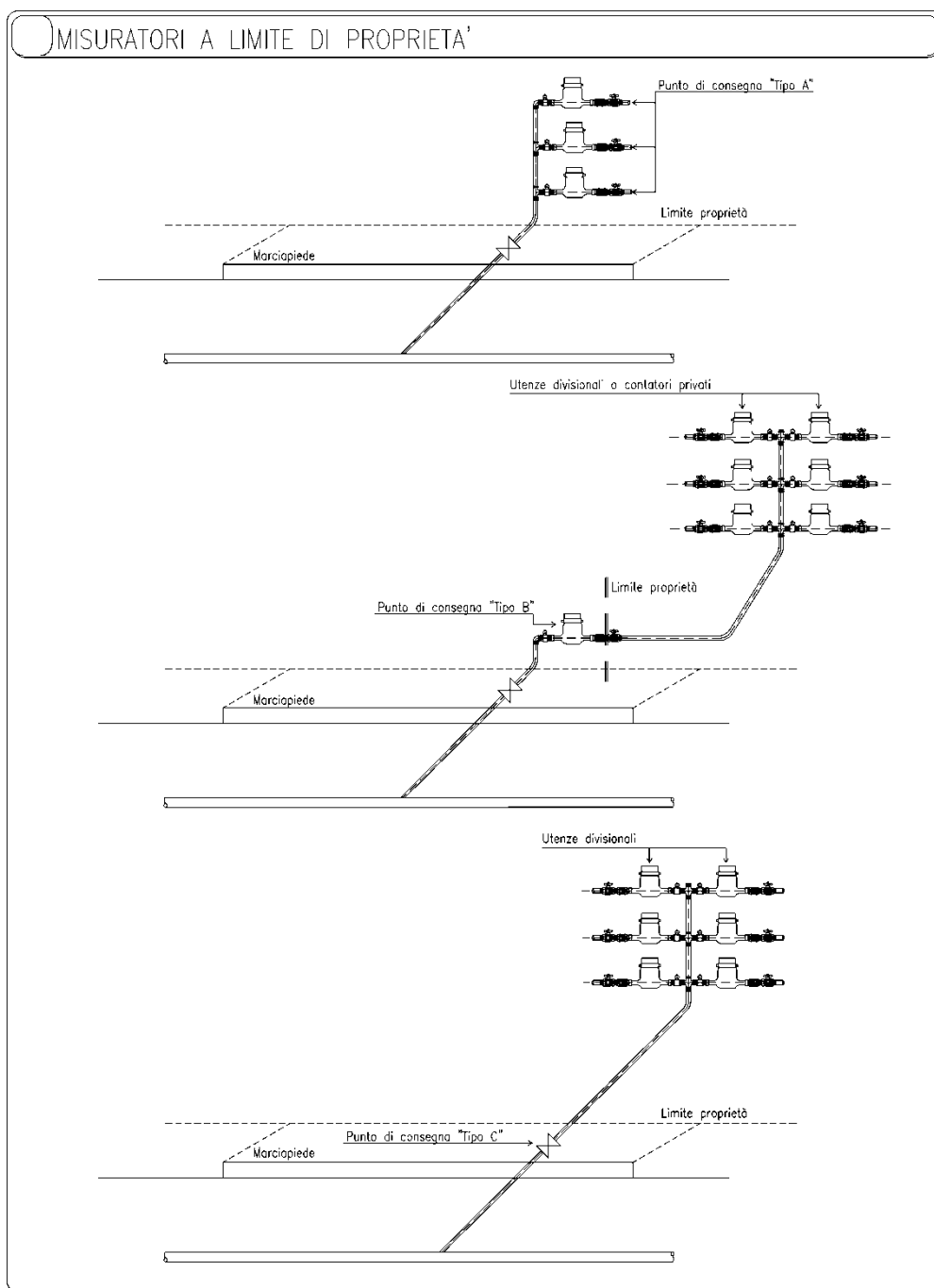
Sezione B) schemi esemplificativi e disposizioni tecniche

INDICE

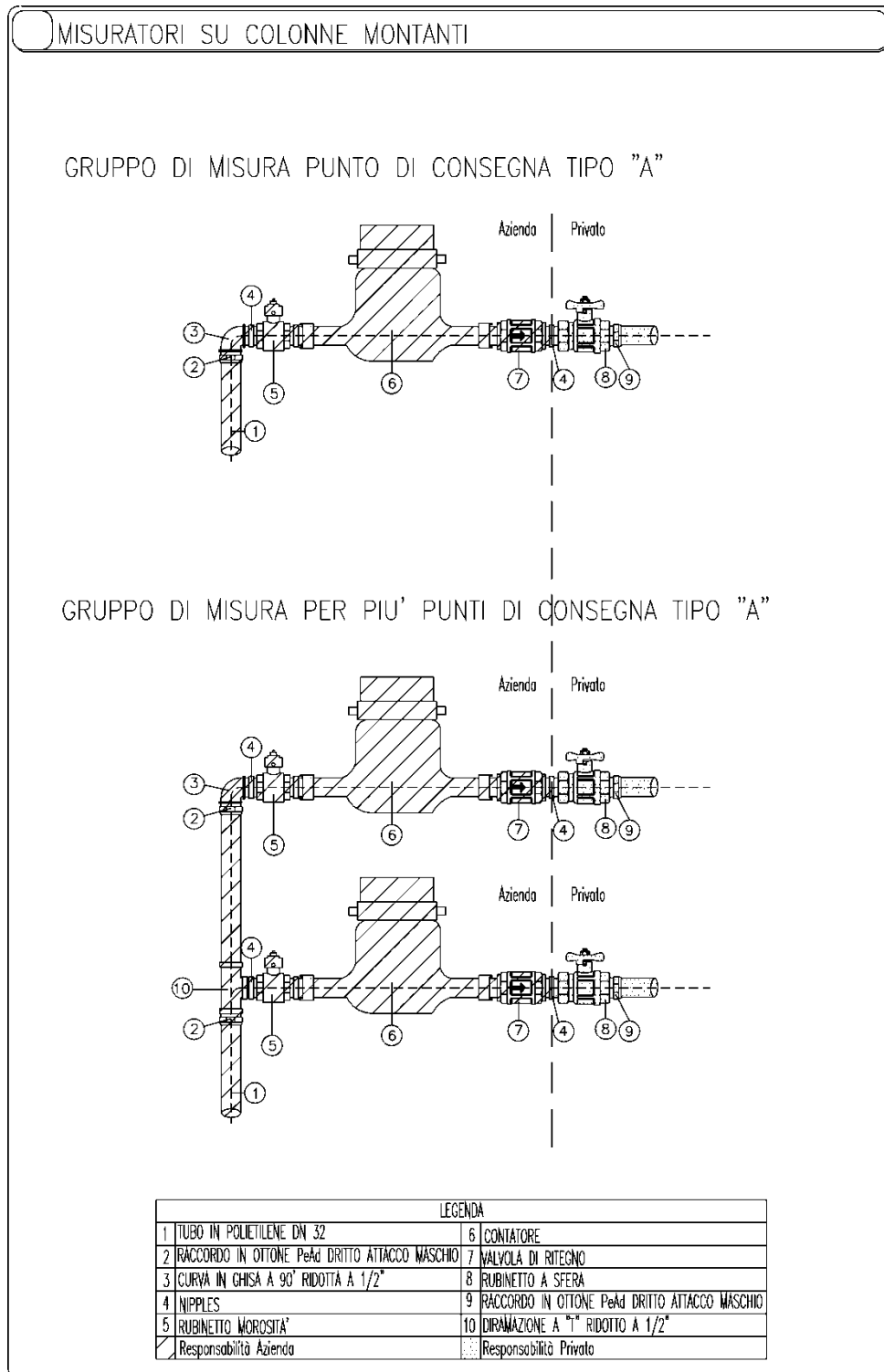
Schemi di individuazione del punto di consegna.....	5
Schemi dei gruppi di misura.....	6
Misure vani per alloggio contatori acqua.....	9
Dimensionamento contatori acqua per Utenze "Standard".....	9
Dimensionamento tubazione costituente l'allacciamento idrico.....	10
Schemi di esecuzione allacciamento idrico (limite tariffa).....	10
Ubicazione misuratori e sportelli.....	11
Fornitura e muratura sportelli vano contatore.....	11
Distanze dai confini.....	11
Contatori in "batteria".....	12
Nuovo allacciamento idrico in derivazione da allacciamento esistente.....	13
Punto acqua supplementare.....	14
Nuovi punti acqua su impianti esistenti e spostamenti senza scavo.....	14
Esecuzione scavi e ripristini stradali.....	14
Contatore individuale e da impianto centralizzato.....	14
Allacciamento idrico per fabbricato con un marciapiede privato tra il fabbricato e il marciapiede pubblico.....	15
Allacciamento idrico per edificio posto in una piazza con tubazione esistente su un lato.....	16
Richiesta di allacciamento idrico per un immobile sito lungo una racchetta stradale.....	17
Richiesta di allacciamento idrico per uso cantiere.....	18
Bocca antincendio.....	18
Schemi di innesto in fognatura nera.....	19
Schema tipo di pozzetto d'ispezione-prelievo campioni per Utenze industriali.....	26

Schemi di individuazione del punto di consegna

I seguenti casi a), b), c) si riferiscono alla definizione del "Punto di consegna" (punto 16, art.7) del Regolamento del Servizio Idrico Integrato.

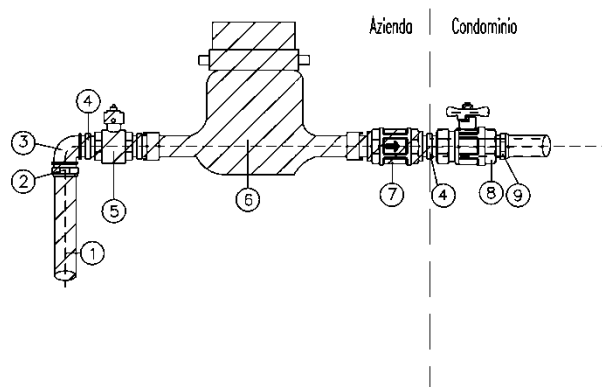


Schemi dei gruppi di misura



MISURATORI SU COLONNE MONTANTI

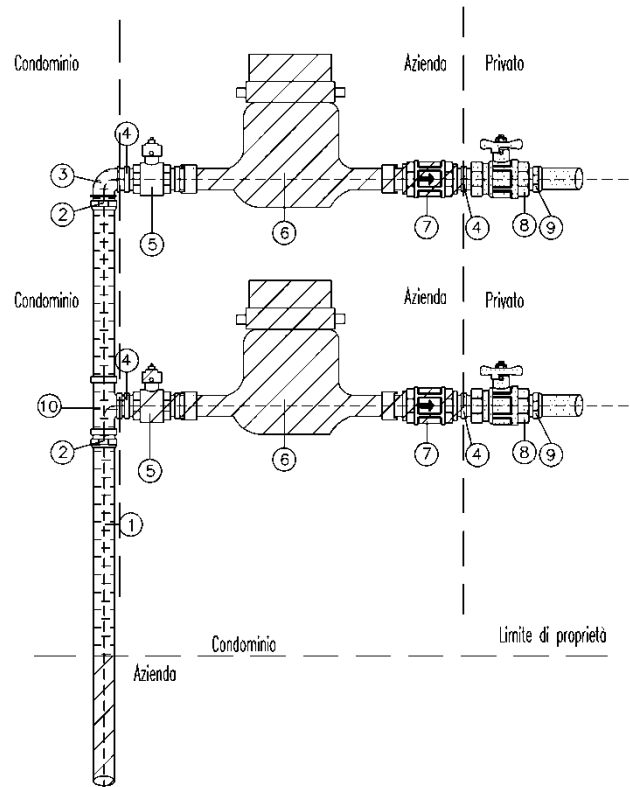
GRUPPO DI MISURA PUNTO DI CONSEGNA TIPO "B"



LEGENDA	
1 TUBO IN POLIETILENE	8 RUBINETTO A SFERA
2 RACCORDO IN OTTONE PeAd DRITTO ATTACCO MASCHIO	9 RACCORDO IN OTTONE PeAd DRITTO ATTACCO MASCHIO
3 CURVA IN GHISA A 90°	<input checked="" type="checkbox"/> Responsabilità Azienda
4 NIPPLES	<input type="checkbox"/> Responsabilità condominio
5 RUBINETTO WRODZITA'	
6 CONTATORE	
7 VALVOLA DI RITEGNO	

MISURATORI SU COLONNE MONTANTI

GRUPPO DI MISURA PER PIU' UTENZE DIVISIONALI TIPO "C"



LEGENDA	
1 TUBO IN POLIETILENE	8 RUBINETTO A SFERA
2 RACCORDO IN OTTONE PeAd DRITTO ATTACCO MASCHIO	9 RACCORDO IN OTTONE PeAd DRITTO ATTACCO MASCHIO
3 CURVA IN GHISA A 90° RIDOTTA A 1/2"	10 DIRAMAZIONE A "T" RIDOTTO A 1/2"
4 NIPPLES	Responsabilità Azienda
5 RUBINETTO MOROSITA'	Responsabilità Privato
6 CONTATORE	Responsabilità condominio
7 VALVOLA DI RITEGNO	

Misure vani per alloggio contatori acqua

CONTATORI		DIMENSIONI SPORTELLO (cm)		
N.	Tipo	larghezza	altezza	profondità
1	1/2" o 3/4"	50/60	30	15
2	1/2" o 3/4"	50/60	50	15
3-4	1/2" o 3/4"	50/60	70	15
1	1"-1 1/2"-2"	80/100	40	25
2	1"-1 1/2"-2"	80/100	60	25

NOTE

- Le misure sopra indicate sono puramente indicative. In fase di preventivazione il Tecnico GAIA potrà richiedere le dimensioni ritenute più opportune, a seconda delle condizioni locali.
- Nel caso di un numero di contatori superiore a 4, il Tecnico GAIA concorda con il richiedente le misure per l'alloggiamento dei contatori medesimi e gli sportelli non potranno essere forniti da GAIA.
- Nei casi in cui il vano contatore debba essere coibentato, la profondità dovrà essere aumentata di 10 cm.
- Gli sportelli forniti da GAIA potranno essere in acciaio inossidabile o in rame (nel caso di montaggio in centri storici).

Dimensionamento contatori acqua per Utenze "Standard"

- Da 1 a 3 Utenti, DN 1/2"
- Da 4 a 6 Utenti, DN 3/4"
- Da 7 a 10 Utenti, DN 1"
- Da 11 a 28 Utenti, DN 1 1/2"
- Da 29 a 42 Utenti, DN 2"
- Da 43 Utenti ed oltre le situazioni devono essere verificate caso per caso.

In situazioni particolari, con alte o basse pressioni di esercizio della rete pubblica, le dimensioni potranno essere diminuite o maggiorate rispetto allo standard.

Dimensionamento tubazione costituente l'allacciamento idrico

Normalmente non si eseguono particolari calcoli e si utilizzano i diametri sotto riportati, per le Utenze domestiche:

- Da 1 a 6 Utenti, DN 32
- Da 7 a 15 Utenti, DN 50
- Da 16 a 28 Utenti, DN 63
- Da 29 a 44 Utenti, DN 75
- Oltre 45 Utenti, è necessario il calcolo idraulico ed il progetto deve essere verificato caso per caso.

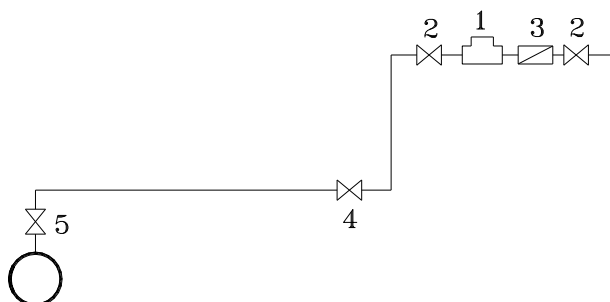
Oltre a queste entità, si hanno Utenze di tipo particolare, il cui dimensionamento richiede uno specifico studio.

Utenze idriche particolari sono:

- le Utenze civili al di sopra di 44 unità;
- le Utenze industriali e civili-industriali;
- le Utenze particolarmente distanti dalla tubazione stradale.

In situazioni particolari, con alte o basse pressioni di esercizio della rete pubblica, le dimensioni potranno essere diminuite o maggiorate rispetto allo standard.

Schemi di esecuzione allacciamento idrico (limite tariffa)



1. Contatore; 2. Valvola di arresto; 3. Valvola di ritegno; 4. Rubinetto di presa; 5. Rubinetto tipo Sicilia

La valvola di arresto a monte del contatore sarà piombata aperta o chiusa e non può essere manovrata dall'Utente.

Ubicazione misuratori e sportelli

Il contatore acqua deve essere alloggiato di norma in un vano (o nicchia) a muro, realizzato a cura e spese del richiedente, seguendo le misure indicate nella tabella precedente.

Detto alloggiamento dovrà essere ad esclusivo uso del misuratore dell'acqua e pertanto non contenere strumenti di misurazione di altri servizi; al suo interno, quindi, non potranno trovarsi altri tubi che non siano quelli di arrivo e di uscita dal contatore.

Si precisa che il richiedente dovrà provvedere a realizzare una traccia laterale nel muro, a partire dal piano stradale, dove poter incassare il tubo che andrà a collegarsi al misuratore.

L'alloggiamento dovrà essere realizzato sempre in modo tale che lo sportello si apra su una proprietà accessibile, al fine di consentire una facile lettura del contatore.

È fatto divieto di utilizzare chiusure personalizzate.

Il fondo del vano dovrà trovarsi sempre ad un'altezza non inferiore a 15 cm dal piano stradale o dal marciapiedi.

La mancata esecuzione, da parte del richiedente, dell'alloggiamento per il misuratore comporterà il rinvio dell'esecuzione dell'allacciamento.

Potrà essere prevista, in casi particolari ed eccezionali, l'ubicazione del misuratore a terra, in apposito pozzetto, a carico del richiedente e installato da GAIA, ai limiti tra proprietà pubblica e privata.

Fornitura e muratura sportelli vano contatore

Gli sportelli possono essere forniti da GAIA e non sono inclusi nel costo dell'allacciamento. La posa in opera sarà sempre a cura e spese del richiedente.

Distanze dai confini

Il tubo dell'allacciamento e il vano dei contatori devono rispettare la distanza di 1 metro dai confini.

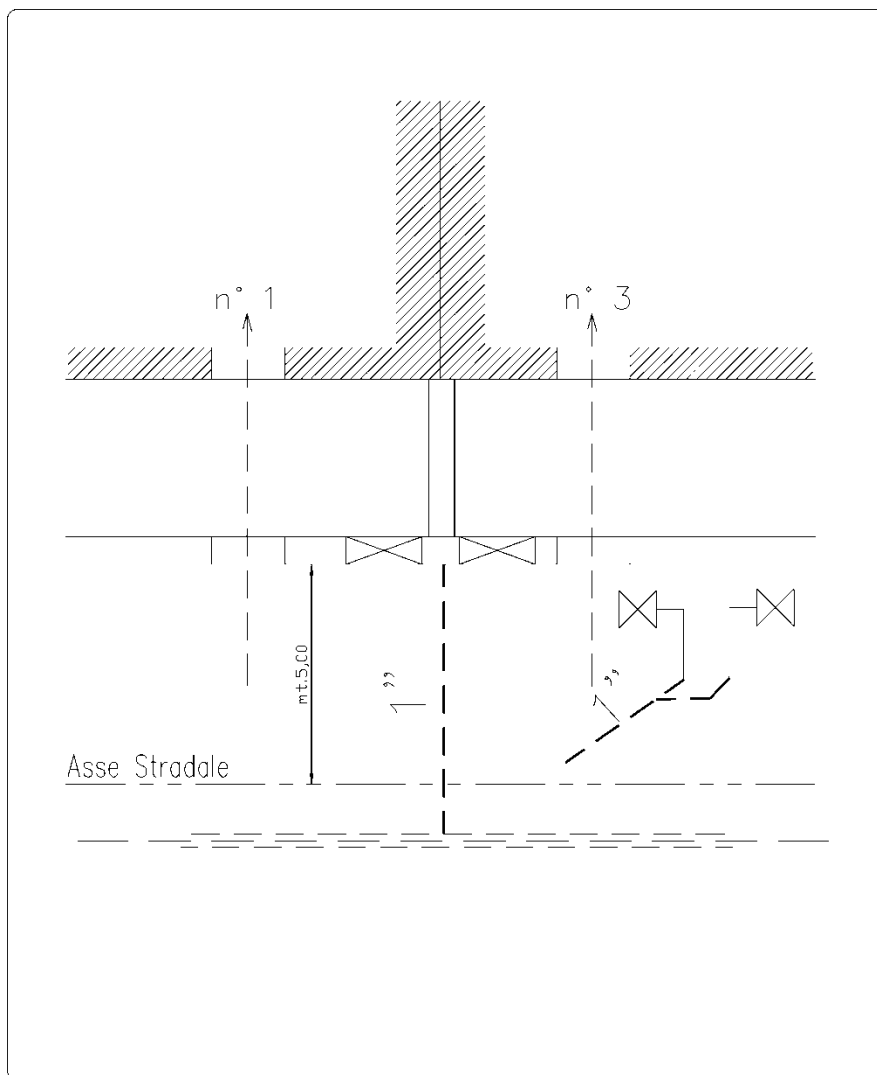
Tale distanza potrà essere derogata solo in caso di autorizzazione scritta dei proprietari confinanti. In questo caso la pratica potrà essere evasa soltanto dietro presentazione della detta autorizzazione.

Contatori in "batteria"

Nel caso dell'esecuzione di un allacciamento idrico con posizione dei contatori in batteria al limite tra proprietà pubblica e privata, la batteria stessa dovrà essere eseguita da personale incaricato da GAIA, qualunque sia il numero dei contatori.

Nel caso in cui due o più richiedenti confinanti presentino contemporaneamente domanda di nuovo allacciamento alla rete idrica e si autorizzino reciprocamente all'installazione dei due o più contatori a distanza inferiore ad 1 metro dal proprio confine, non pagheranno due allacciamenti, bensì uno (oltre alla predisposizione aggiuntiva, il contatore aggiuntivo, ecc) e la spesa risultante sarà suddivisa equamente fra le parti.

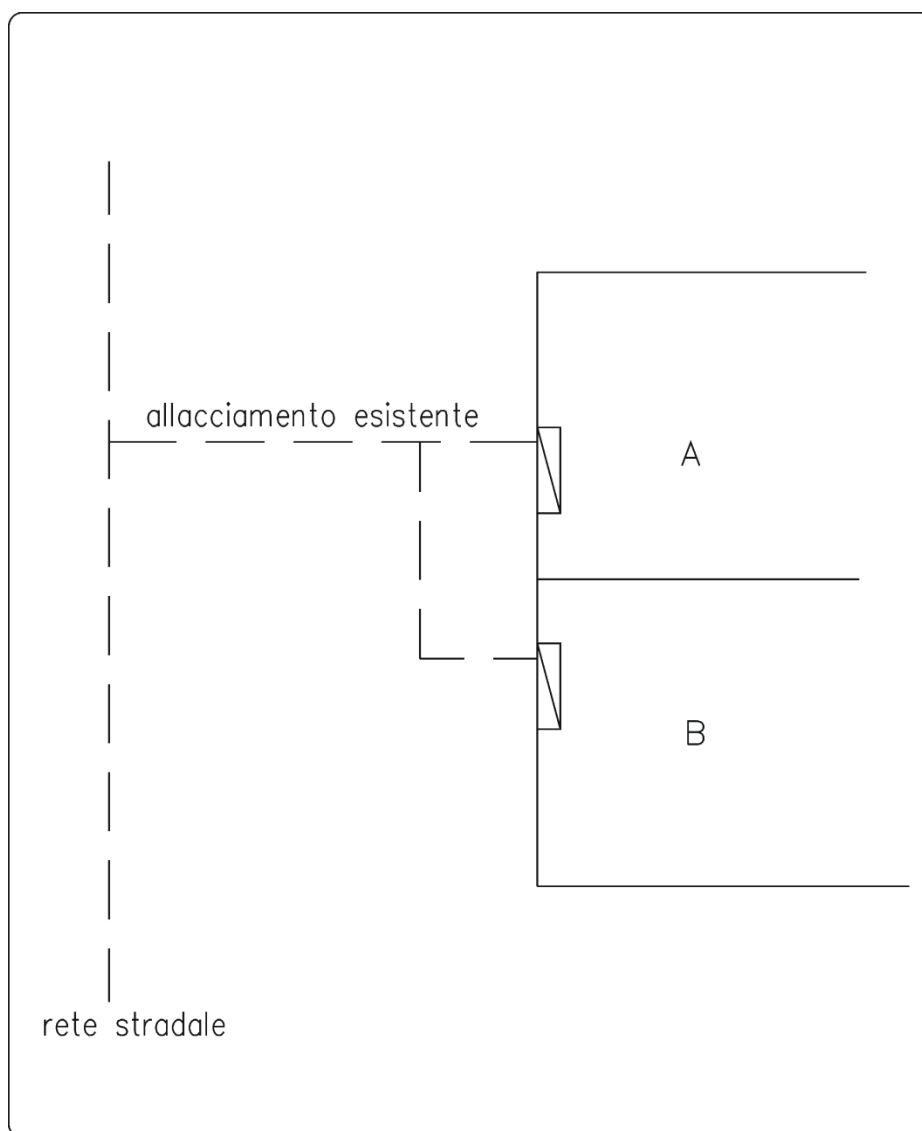
Schema:



Nuovo allacciamento idrico in derivazione da allacciamento esistente

Nel caso si possa eseguire un allacciamento idrico ripartendo da una presa esistente, anche vicina, purché tecnicamente realizzabile, il richiedente pagherà la quota prevista per un normale allacciamento.

Schema:



Punto acqua supplementare

Per realizzare un punto acqua supplementare durante l'esecuzione di un allacciamento, indipendentemente dal diametro e fino a 1", la spesa di ogni supplementare è pari alla somma dell'importo per predisposizione per aggiunta nuovo contatore e di quello dell'installazione del contatore.

Nuovi punti acqua su impianti esistenti e spostamenti senza scavo

Per realizzare un nuovo punto acqua, per qualsiasi diametro compreso su colonna montante o in derivazione da un altro contatore dove non occorrono scavi e non più di 2 metri di tubazione, la spesa è pari a quella del punto precedente.

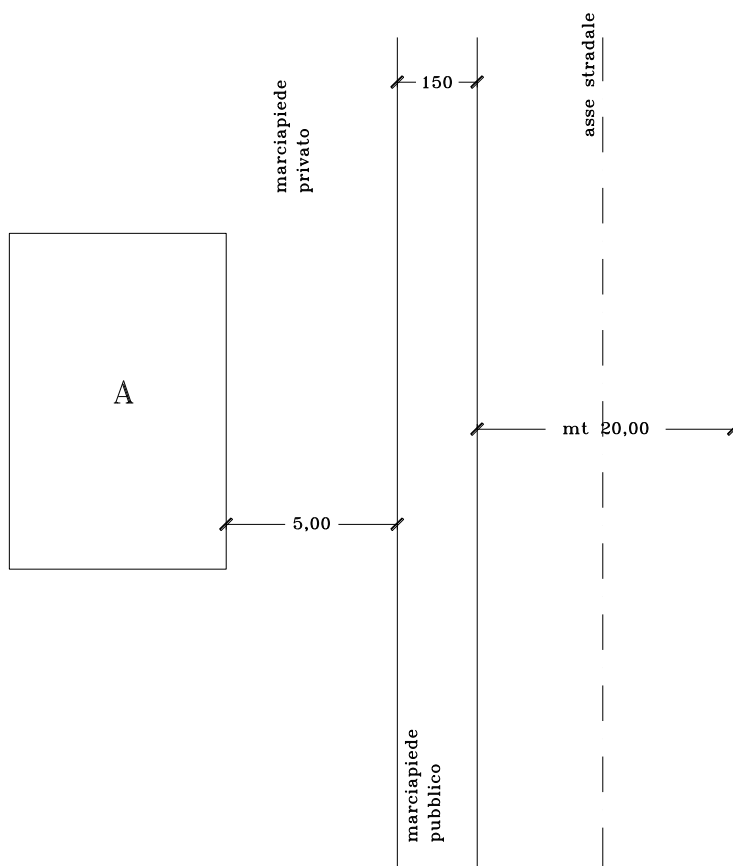
Esecuzione scavi e ripristini stradali

Gli scavi ed i ripristini per l'esecuzione degli allacciamenti idrici su strade pubbliche saranno effettuati a cura di GAIA, mentre quelli su strade private saranno a cura del richiedente. I ripristini stradali ed i rinterri verranno preventivati, e pertanto eseguiti, in base alle prescrizioni inserite nelle autorizzazioni rilasciate dagli Enti proprietari delle strade.

Contatore individuale e da impianto centralizzato

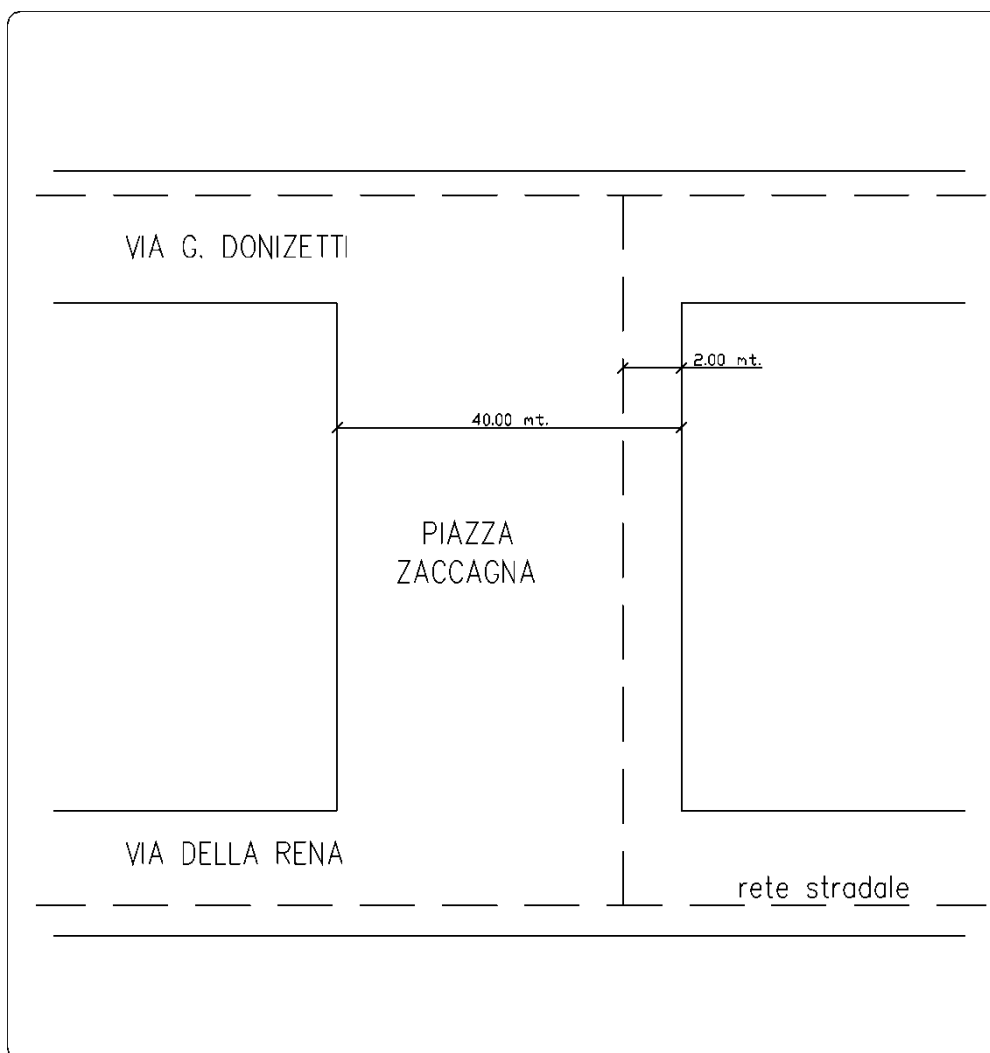
Nel caso di richiesta di un contatore "individuale" su un impianto centralizzato si può eseguire il supplementare presso il contatore generale, previa presentazione di nulla-osta da parte del condominio.

Allacciamento idrico per fabbricato con un marciapiede privato tra il fabbricato e il marciapiede pubblico



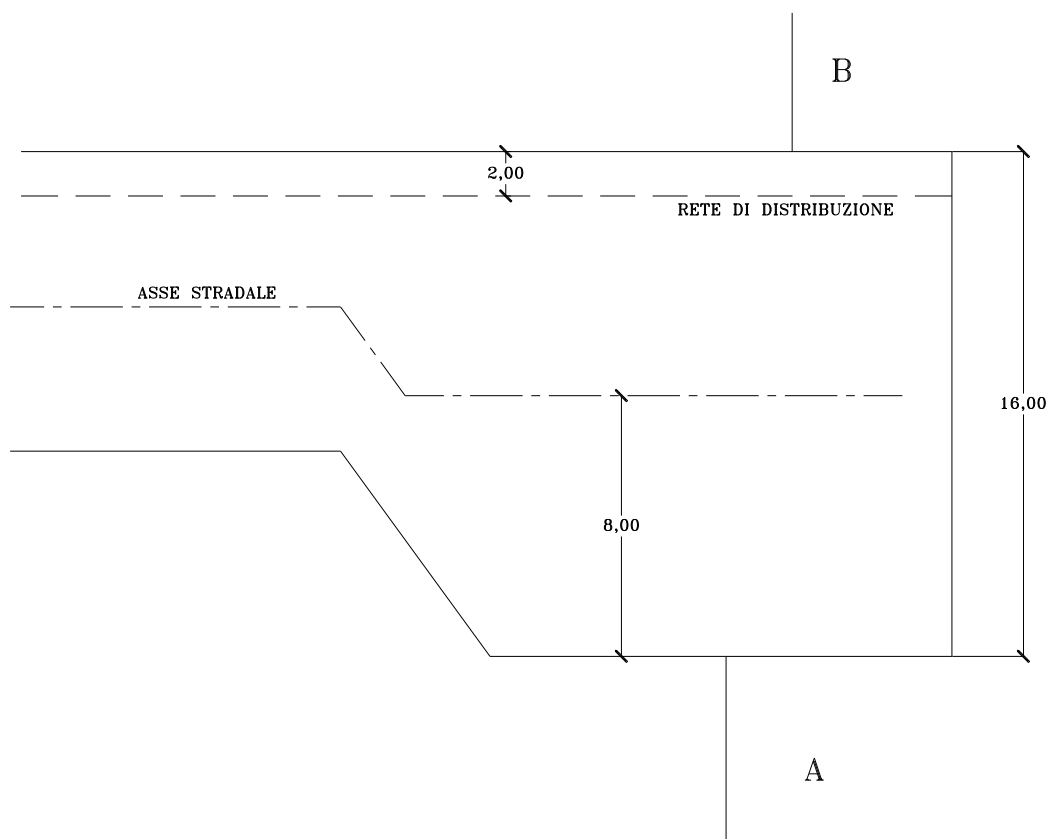
In questo caso il richiedente **A** paga la quota dell'allacciamento più l'eccedenza per posare il contatore sulla facciata del fabbricato e tutte le opere anche stradali (salvo casi eccezionali dove la proprietà privata sia pavimentata con particolari materiali non reperibili o troppo onerosi) vengono eseguiti da GAIA.

Allacciamento idrico per edificio posto in una piazza con tubazione esistente su un lato



In questo caso il richiedente **A** paga lo stesso importo del richiedente **B** e cioè come se ipoteticamente la rete fosse collocata al centro della piazza, quindi 20 metri ciascuno.

Richiesta di allacciamento idrico per un immobile sito lungo una racchetta stradale



In questo caso si considera sempre la mezzeria della strada e quindi il richiedente **A** paga nella stessa misura del richiedente **B** e dovranno pagare anche l'eccedenza in uguale misura.

Richiesta di allacciamento idrico per uso cantiere

È opportuno concedere l'Utenza a tempo determinato, rilevabile dalla concessione edilizia, in relazione all'ampiezza del cantiere, cioè scrivendo sul preventivo la data di scadenza (eventualmente prorogabile), da fare trascrivere sul contratto. Quando è possibile individuare, d'accordo col costruttore, il punto di esecuzione dell'allacciamento definitivo fin dal momento di costruzione dell'allacciamento per uso cantiere, si può procedere nel seguente modo esemplificativo:

- Tubo allacciamento definitivo necessario: in funzione del numero delle utenze
- Contatore uso cantiere: DN ½"

Bocca antincendio

La bocca antincendio deve essere corredata di contatore adeguato alla portata richiesta.

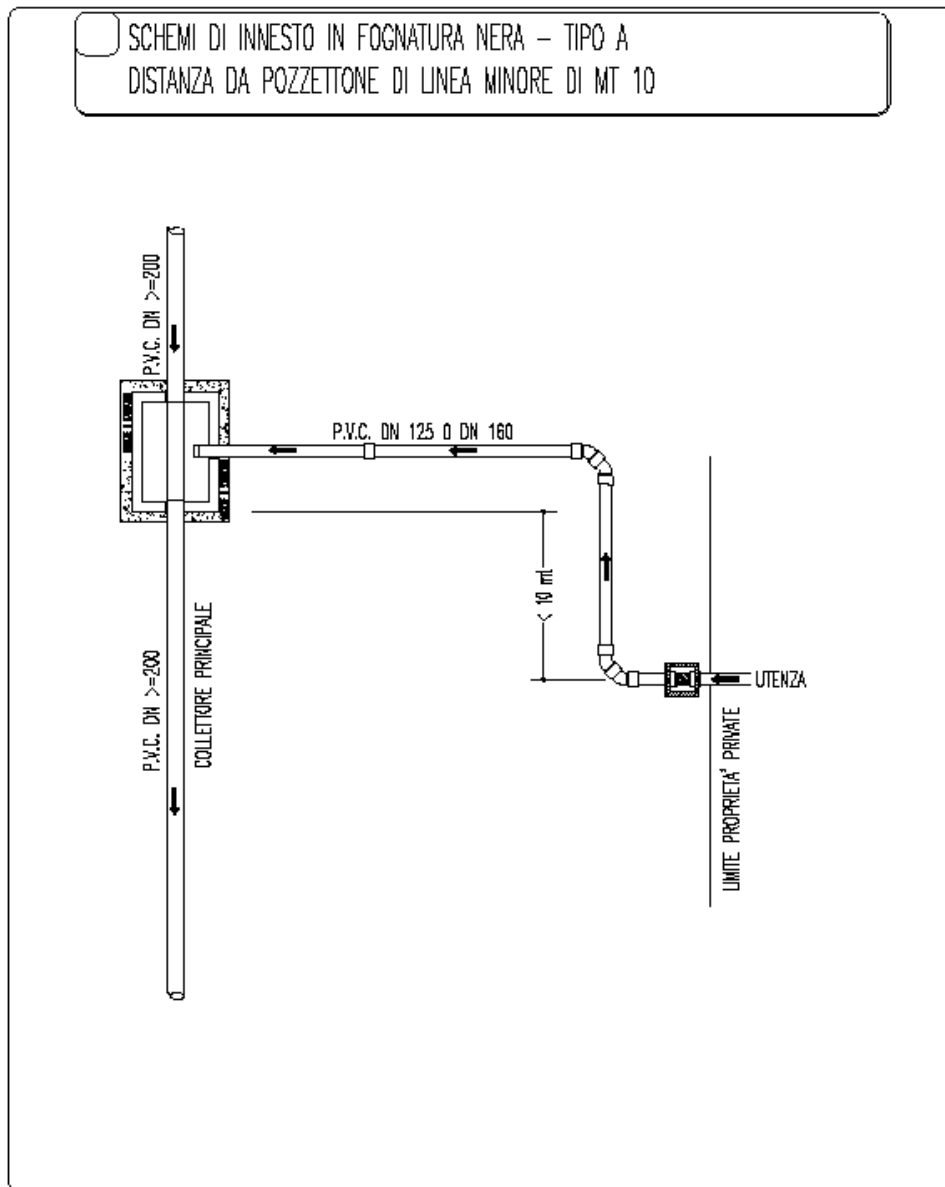
Nei casi di bocca antincendio esistente sprovvista di contatore occorre inserirlo a spese del richiedente, con opere murarie a carico del richiedente stesso.

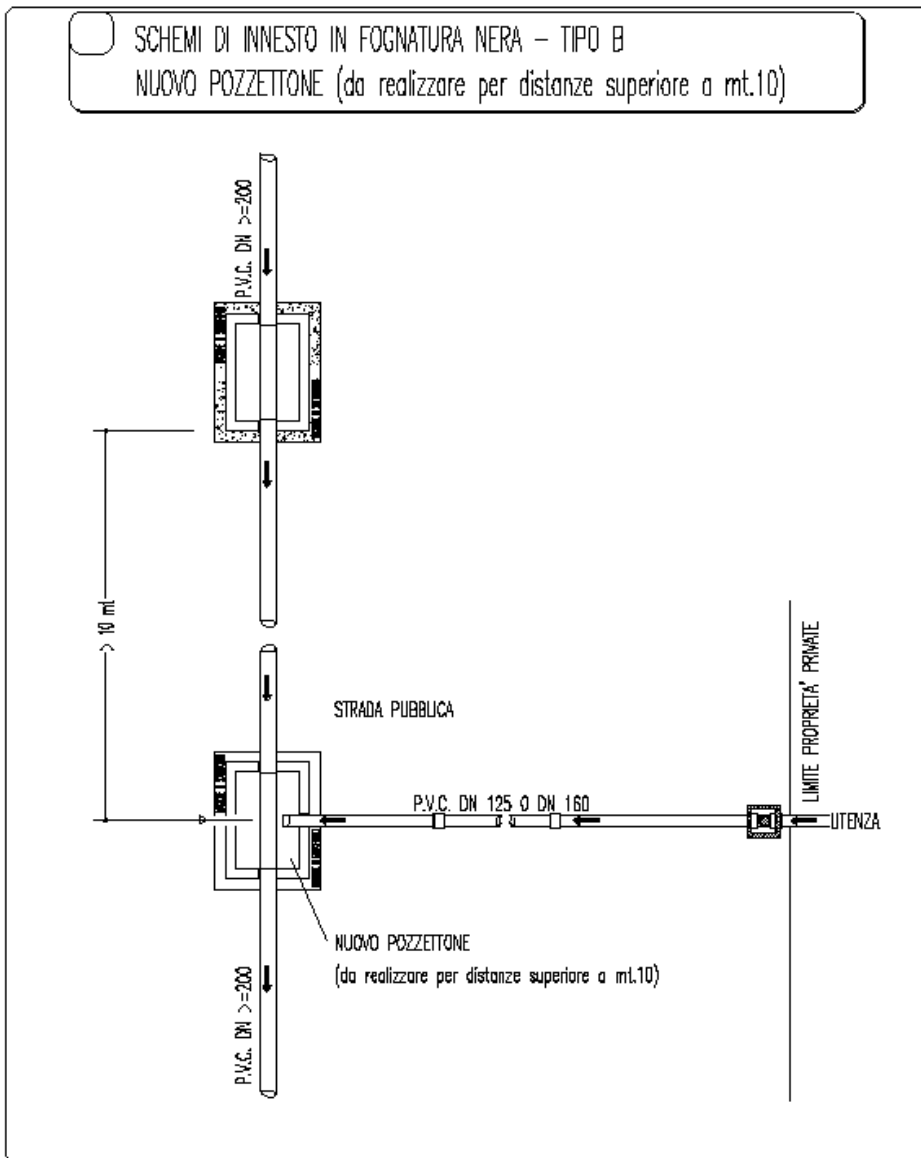
Gli impianti privati a valle dell'Utenza per bocca antincendio devono essere per legge sempre in pressione e pertanto la valvola al contatore deve rimanere in posizione di apertura.

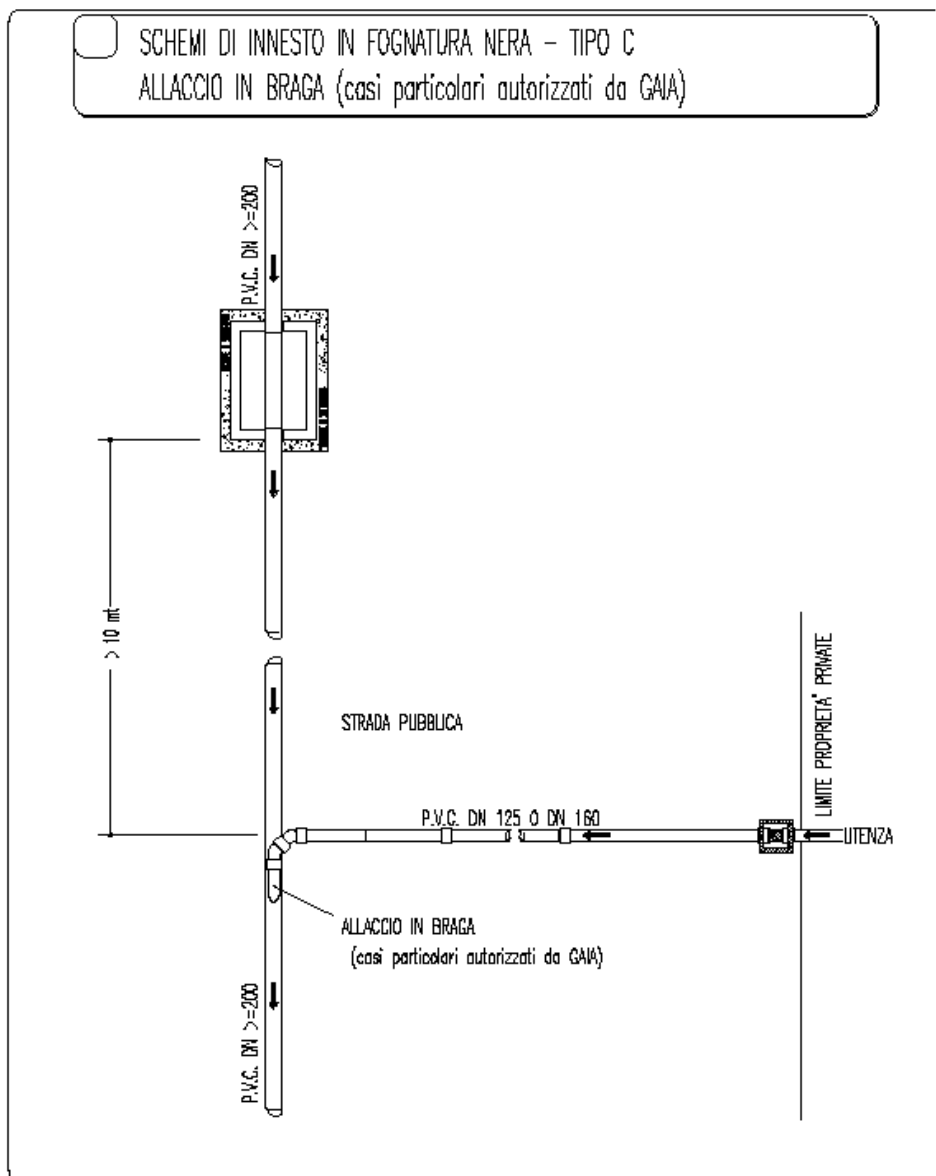
Il richiedente dovrà provvedere all'installazione di un disconnettere idraulico a valle del contatore.

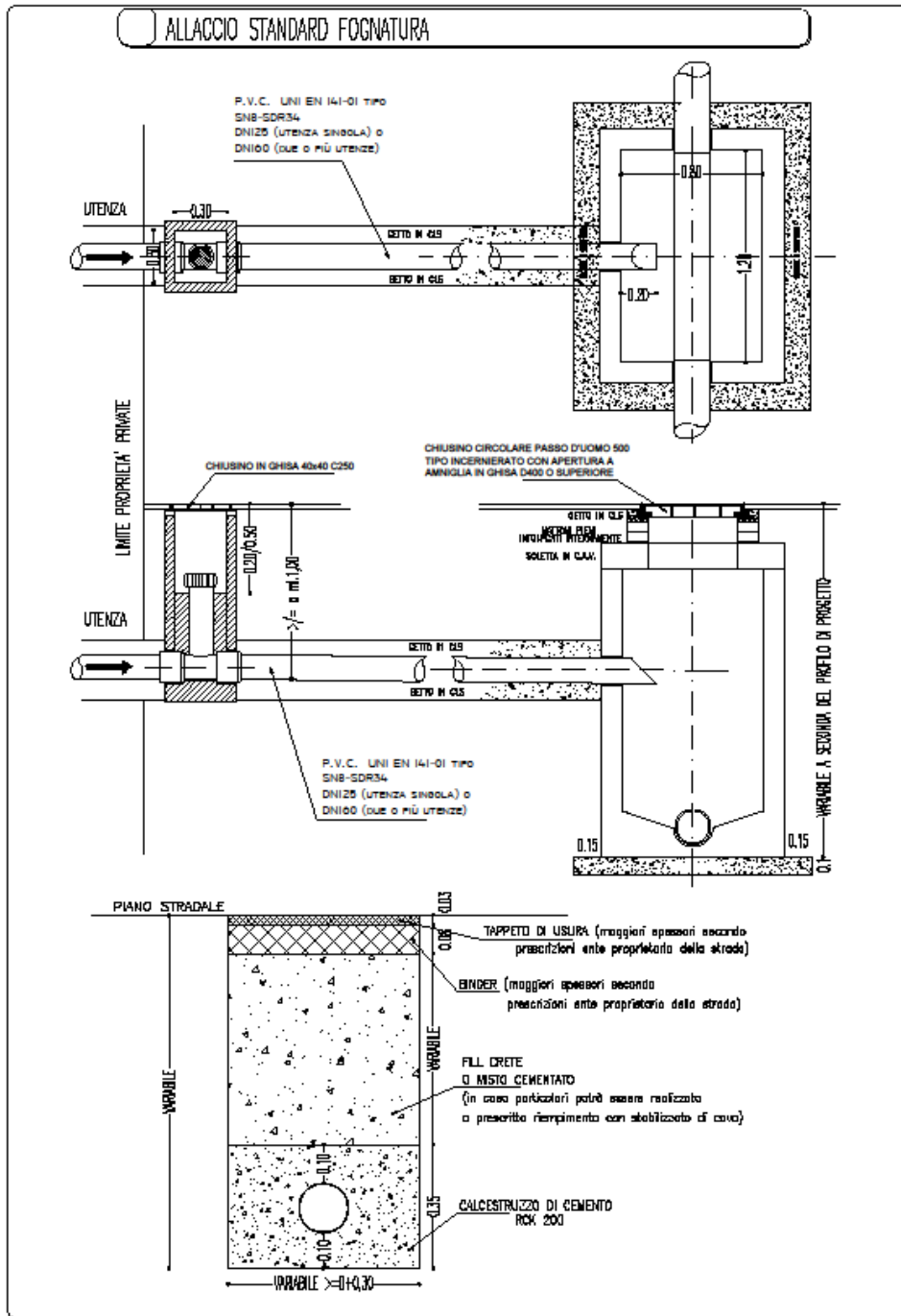
Schemi di innesto in fognatura nera

ALLACCIAMENTI A GRAVITÀ

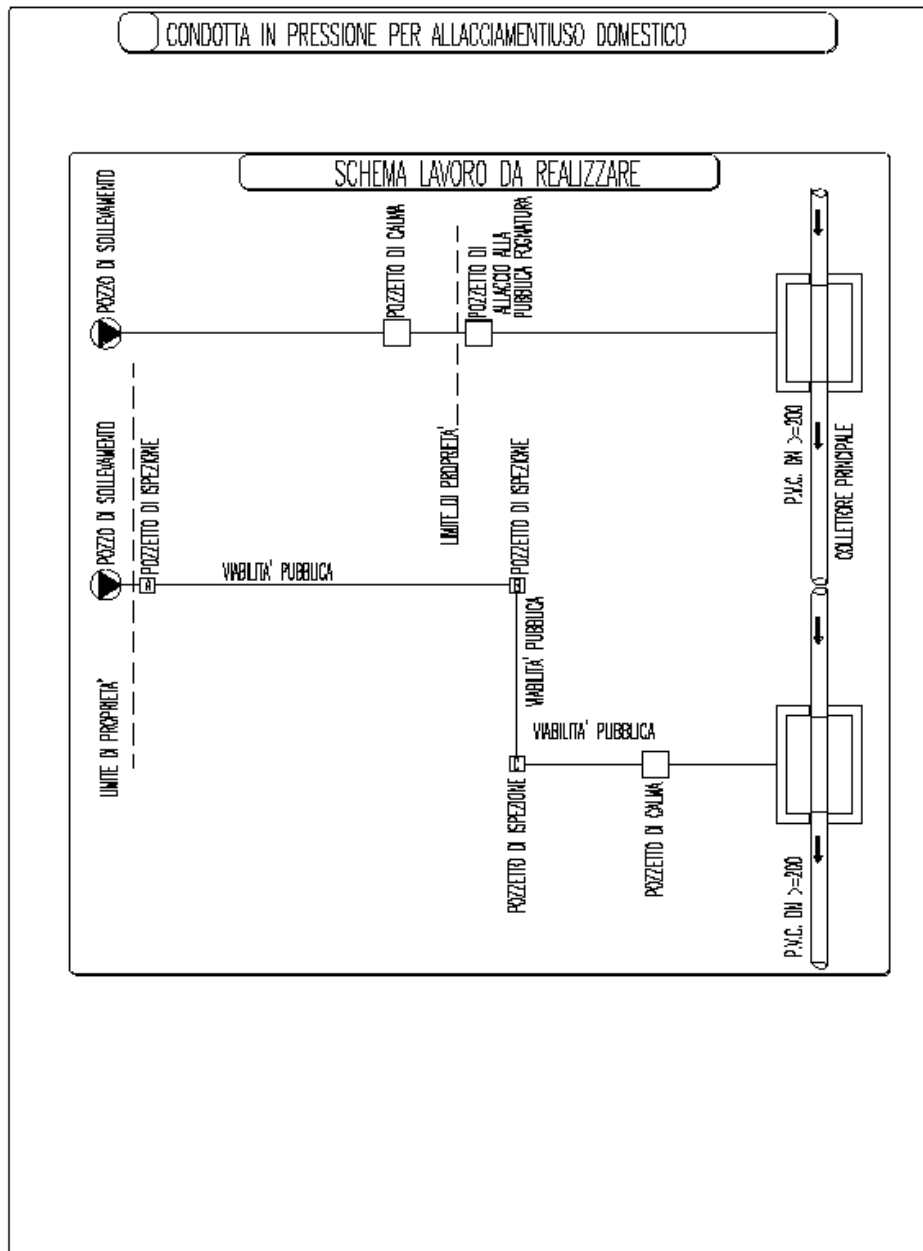






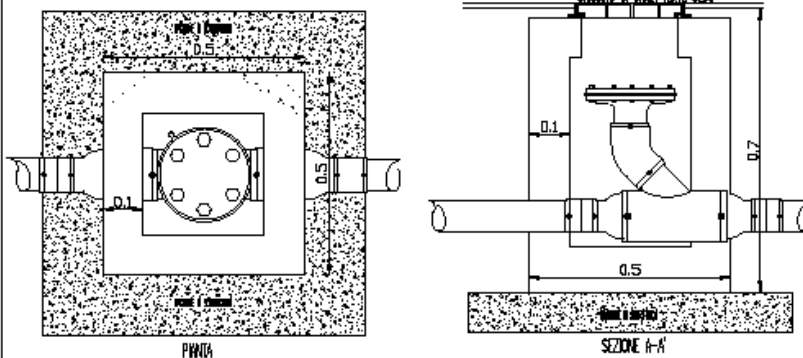


ALLACCIAMENTI IN PRESSIONE

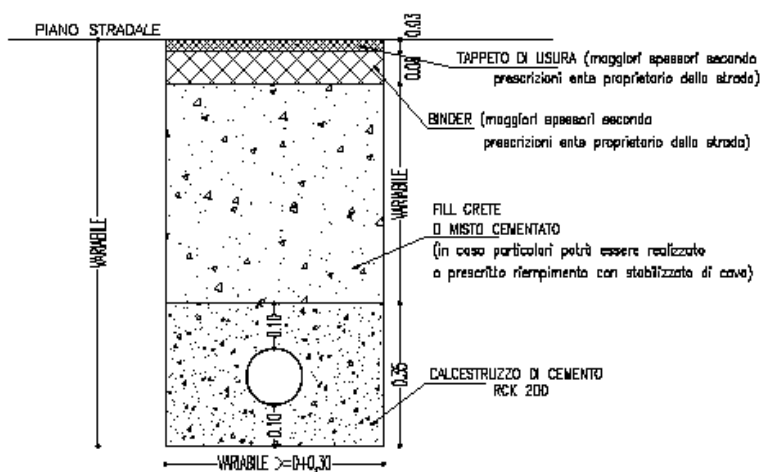


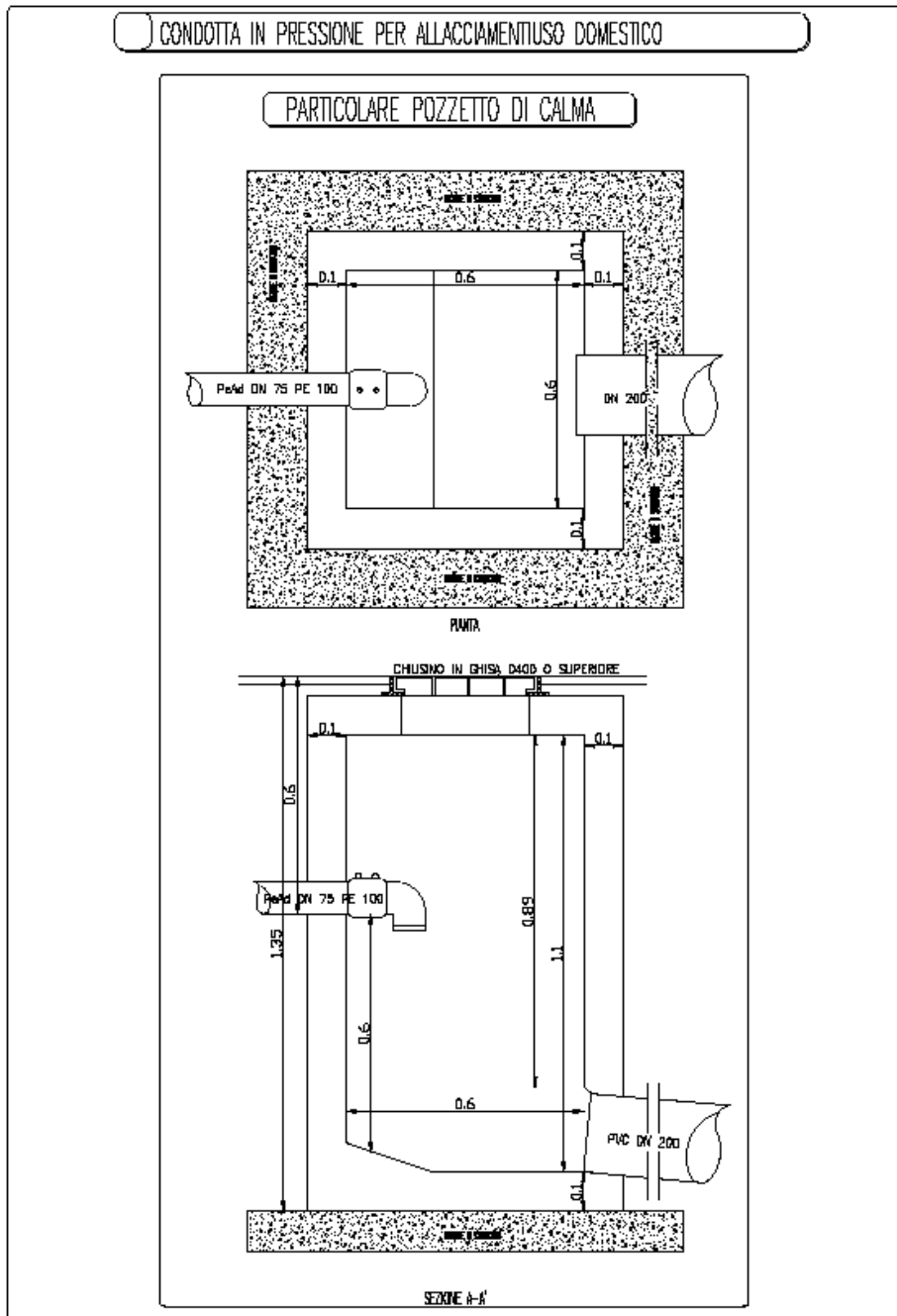
CONDOTTA IN PRESSIONE PER ALLACCIAMENTO USO DOMESTICO

PARTICOLARE POZZETTI DI ISPEZIONE



SEZIONE TIPO SULLA CONDOTTA IN PRESSIONE SU STRADA PUBBLICA





Schema tipo di pozzetto d'ispezione-prelievo campioni per Utenze industriali

Il pozzetto a pianta quadrata o circolare dovrà essere perfettamente impermeabile ed avere le seguenti caratteristiche:

- il chiusino di accesso deve avere un diametro di 50 cm se circolare, e dimensioni di 50x50 cm se quadrato, e deve essere dotato di doppio suggello;
- il dislivello tra il fondo della tubazione affluente e il fondo della tubazione effluente non deve essere inferiore a 20 cm;
- le dimensioni interne non devono essere inferiori a 50 cm di diametro se circolare o a 50x50 cm se quadrato;
- per profondità superiori a 2,5 metri (misurate dal fondo del pozzetto al piano di accesso) si dovrà realizzare un pozzetto accessibile con diametro minimo di 90 cm.

Il pozzetto deve essere tenuto a cura del richiedente e sotto la sua responsabilità sempre agibile e sgombro di sedimenti.

